

Servierwagen

Servierwagen, 2 Borde, mit Griff, 1200 mm

Technisches Datenblatt

ARTIKEL # _____

MODELL # _____

NAME # _____

SIS # _____

AIA # _____



361208 (STR122WH)

SERVIERWAGEN M.
HANDGRIFF 2 AUFLAGEN
1200

Kurzbeschreibung

Artikel Nr. _____

Gebaut in 304 AISI Edelstahl. Rahmen aus mm25 Röhren, komplett verschweißt. Nahtlose, geräuschgedämmte Regale mit doppelt gefalteten Enden. Borde sind mit dem Rahmen verschweißt. Die Griffe sind eine Verlängerung des Gestells. N. 4 schwenkbare Rollen, zwei mit Bremsen, mm125 Durchmesser, mit Plastik-Rammschutz. Regalgröße mm1200x600. Belastung: 150 kg, bei gleichmäßiger Verteilung.

Hauptmerkmale

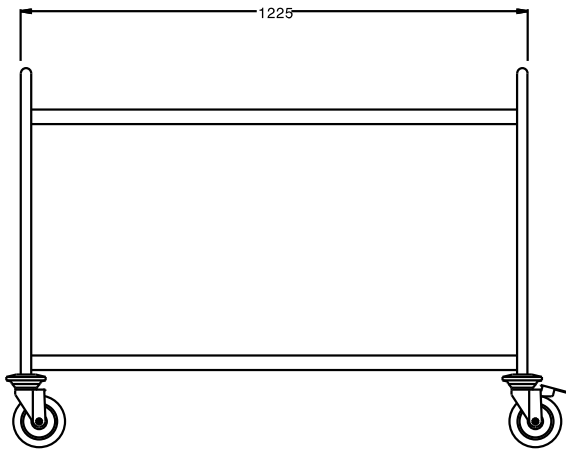
- Rahmengestell aus 25 mm Rohr, komplett verschweißt.
- Geräusch gedämmte Edelstahlborde mit doppelt gebördelten Kanten, mit dem Rahmengestell verschweißt
- Borde 1200 x 600 mm.
- Starker, ergonomischer Griff in Verlängerung des Tragerahmens.
- 4 Schwenkrollen Ø 125 mm Durchmesser, 2 mit Bremse, Gerät mit Kunststoffpuffern.
- Ladekapazität 150 kg gleichmäßig verteilt.

Konstruktion

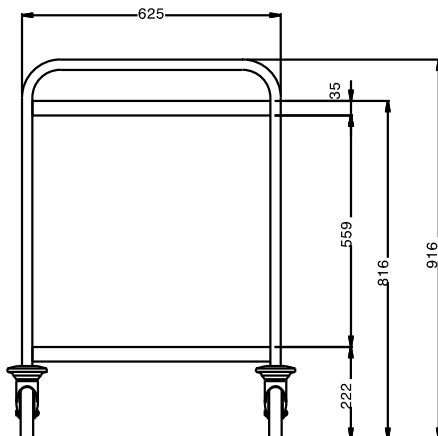
- Ganz aus CNS 1.4301.

Genehmigung: _____

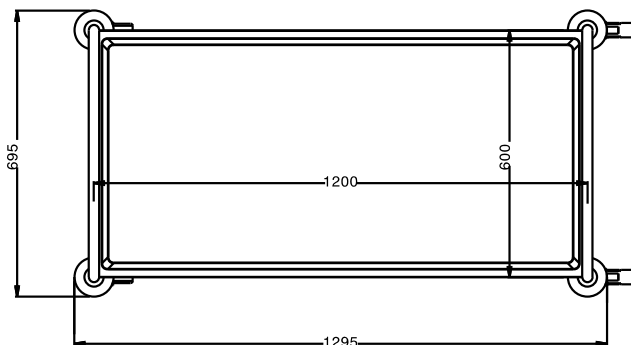
Front



Seite



oben



Schlüsselinformation

Außenabmessungen, Länge:	1295 mm
361208 (STR122WH)	
Außenabmessungen, Tiefe:	695 mm
Außenabmessungen, Höhe:	916 mm
Rollenmaterial:	Zink
Rollendurchmesser:	Ø 125
Nettogewicht:	25 kg